



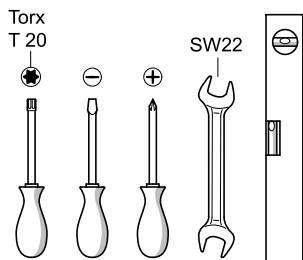
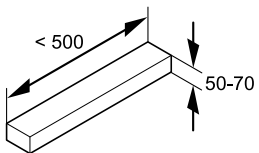
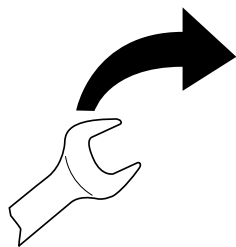
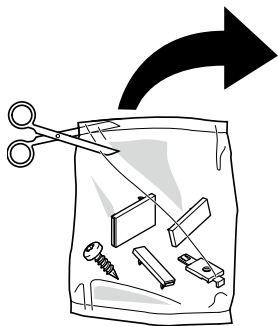
9002016860 (060506)

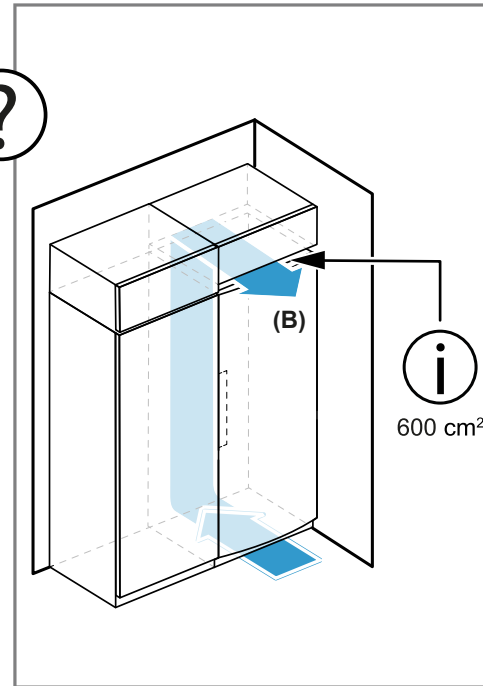
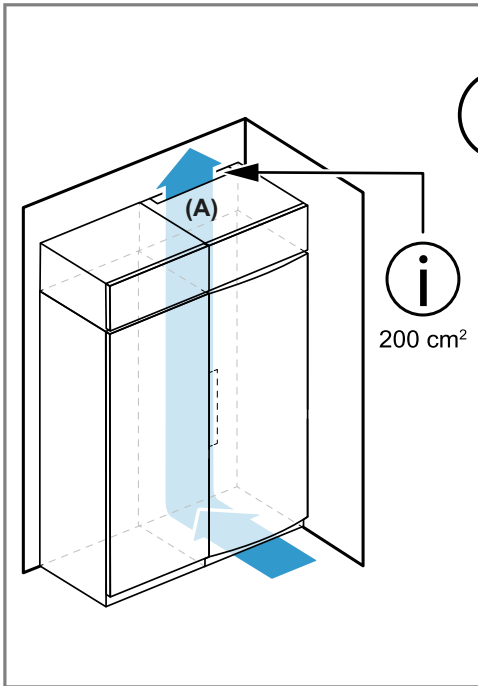
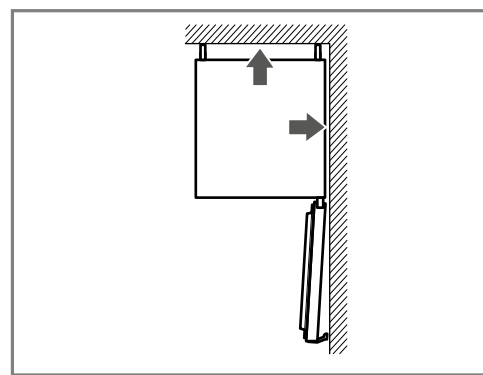
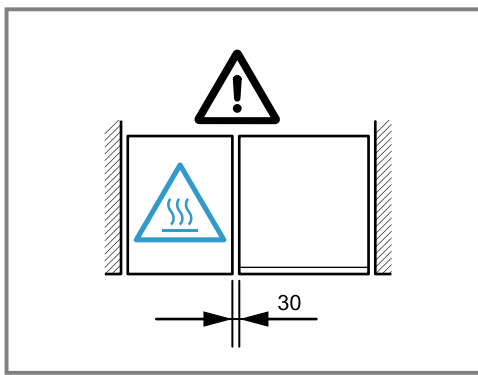
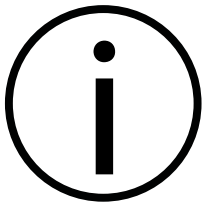


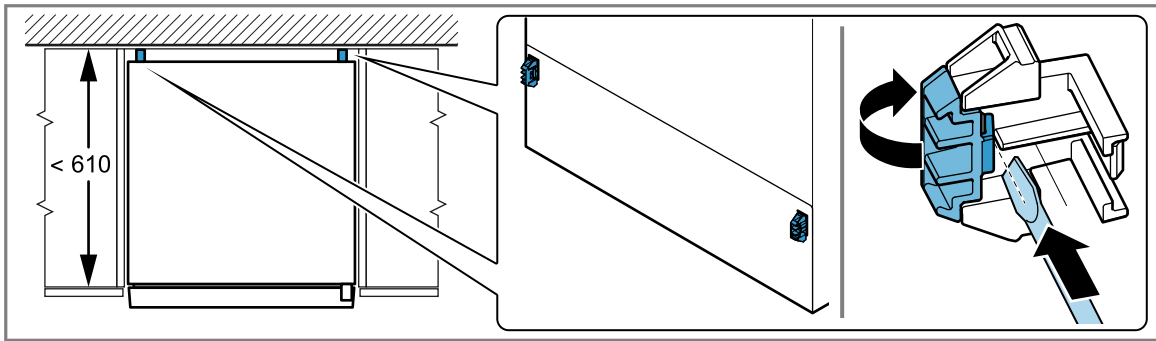
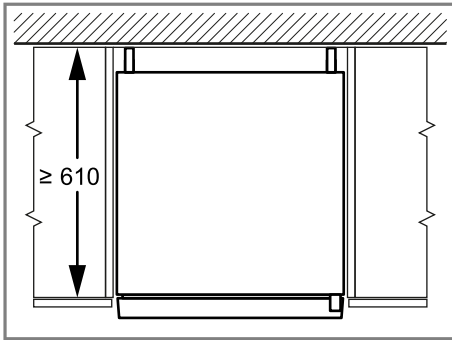
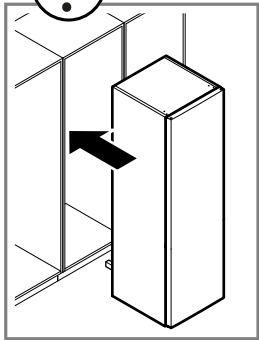
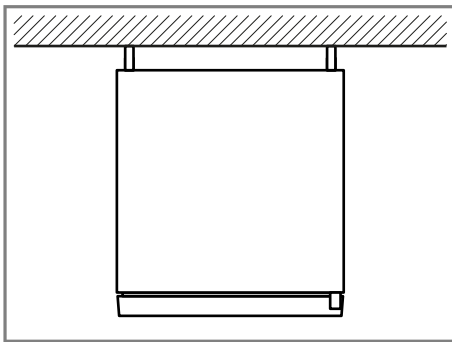
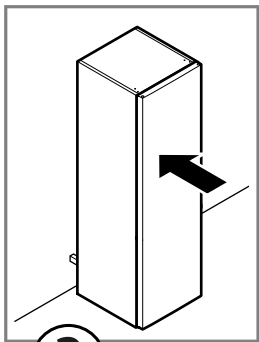
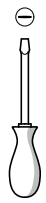
<b>sq</b>	Udhëzimet e instalimit	<b>hu</b>	Telepítési útmutató
<b>ar</b>	تعليمات التركيب	<b>it</b>	Istruzioni d'installazione
<b>az</b>	Quraşdırma təlimatları	<b>kk</b>	Орнату нұсқаулықтар
<b>bg</b>	Инструкции за монтаж	<b>lv</b>	Uzstādīšanas instrukcijas
<b>zh</b>	安装说明	<b>lt</b>	Įrengimo instrukcijos
<b>zh-hk</b>	安裝說明	<b>mk</b>	Упатства за инсталирање
<b>zh-tw</b>	安裝說明	<b>no</b>	Installasjonsveiledning
<b>hr</b>	Upute za instalaciju	<b>pl</b>	Instrukcje montażu
<b>cs</b>	Pokyny k instalaci	<b>pt</b>	Instruções de instalação
<b>da</b>	Installationsvejledning	<b>ro</b>	Instrucțiuni de instalare
<b>nl</b>	Installatie-instructies	<b>ru</b>	Инструкция по установке
<b>en</b>	Installation instructions	<b>sr</b>	Uputstva za montažu
<b>et</b>	Paigaldusjuhised	<b>sk</b>	Pokyny na inštaláciu
<b>fi</b>	Asennusohjeet	<b>sl</b>	Navodila za montažo
<b>fr</b>	Notice d'installation	<b>es</b>	Instrucciones de montaje
<b>ka</b>	ინსტალაციის ინსტრუქციები	<b>sv</b>	Installationsanvisningar
<b>de</b>	Montageanleitung	<b>tr</b>	Kurulum talimatları
<b>el</b>	Οδηγίες εγκατάστασης	<b>uk</b>	Інструкція з монтажу
<b>he</b>	הוראות התקנה	<b>uz</b>	O'rnatish bo'yicha yo'riqnomalar

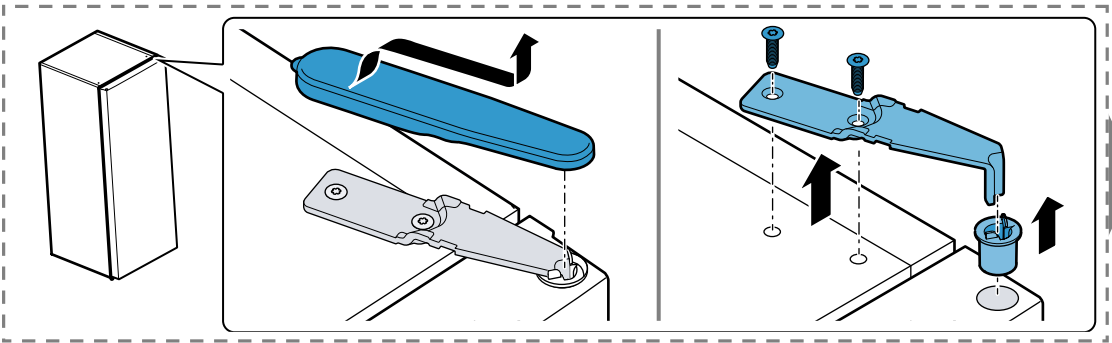
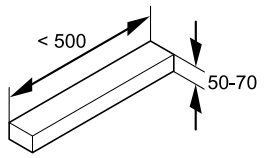
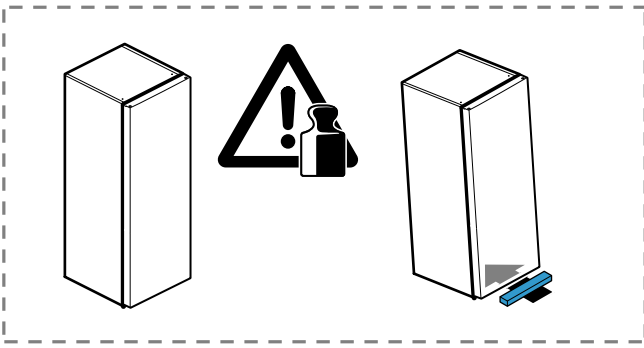
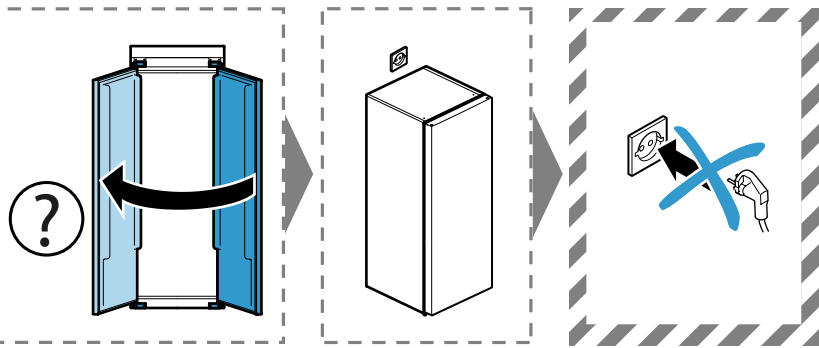


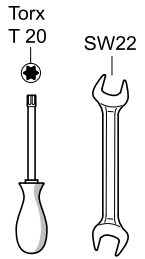
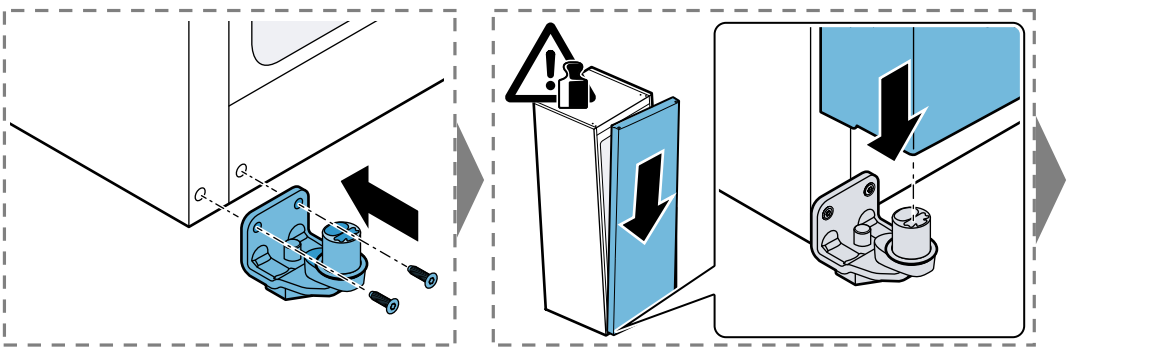
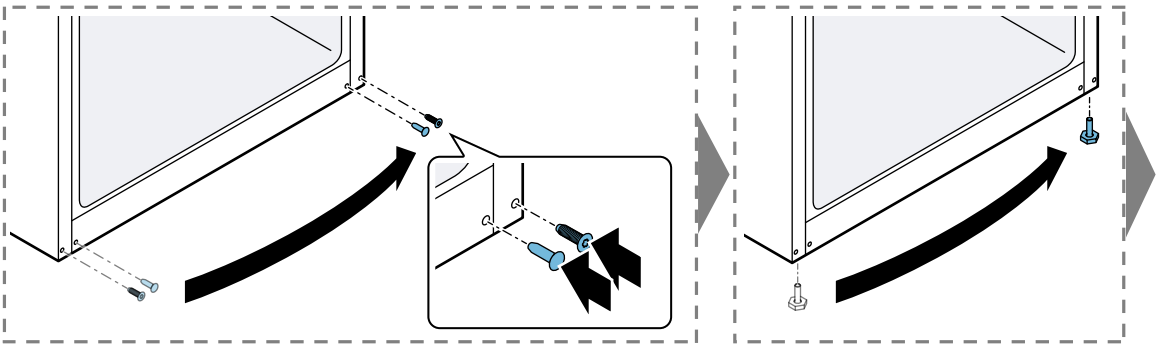
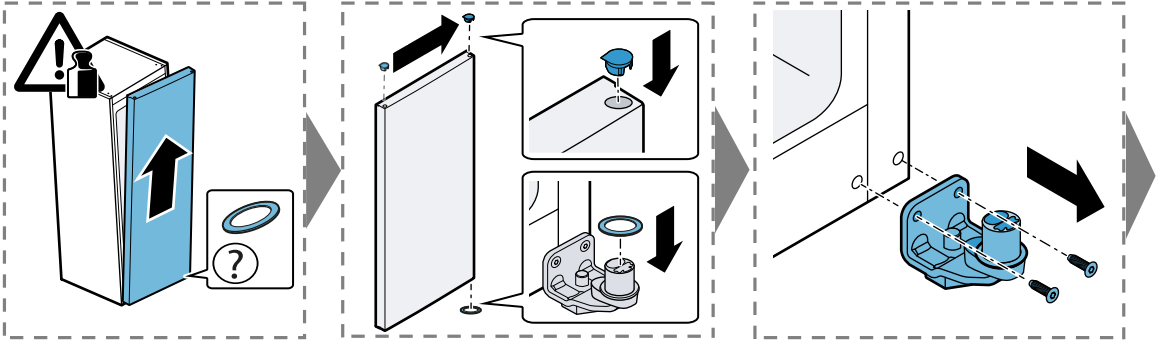
<b>sq</b>	marrja e mundshme përmes shërbimit të klientit	<b>hu</b>	a vevőszolgáltatón keresztül kapható
<b>ar</b>	يمكن الحصول عليها من خدمة العملاء	<b>it</b>	disponibile presso il servizio di assistenza clienti
<b>az</b>	müştəri xidməti haqqında əldə etmək mümkündür	<b>kk</b>	сервистік қызмет арқылы алуға болады
<b>bg</b>	предоставя се от службата за обслужване на клиенти	<b>lv</b>	var saņemt klientu apkalpošanas dienestā
<b>zh</b>	可向客户服务索取	<b>lt</b>	galima įsigyti klientų aptarnavimo tarnyboje
<b>zh-hk</b>	可向售後服務站索取	<b>mk</b>	достапно преку сервисната служба
<b>zh-tw</b>	可向客戶服務單位索取	<b>no</b>	fås hos kundeservice
<b>hr</b>	može se kupiti kod servisne službe	<b>pl</b>	do nabycia w punkcie serwisowym
<b>cs</b>	k dostání v zákaznickém servisu	<b>pt</b>	pode ser adquirido nos nossos Serviços Técnicos
<b>da</b>	Fås hos kundeservice	<b>ro</b>	se pot obține de la serviciul de asistență pentru clienți
<b>nl</b>	bij de servicedienst verkrijgbaar	<b>ru</b>	можно приобрести через сервисную службу
<b>en</b>	Available from our after-sales service	<b>sr</b>	može se dobiti preko korisničkog servisa
<b>et</b>	saadaval hooldekeskuse kaudu	<b>sk</b>	dostupné prostredníctvom zákaznického servisu
<b>fi</b>	saatavissa huoltopalvelusta	<b>sl</b>	na voljo prek pooblaščenega servisa
<b>fr</b>	disponible via le service après-vente	<b>es</b>	disponible a través del Servicio de Atención al Cliente
<b>ka</b>	შეგიძლიათ შეიძინოთ მომსახურების ცენტრის მეშვეობით	<b>sv</b>	går att beställa via service
<b>de</b>	über den Kundendienst erhältlich	<b>tr</b>	müşteri hizmetlerinden temin edilebilir
<b>el</b>	διαθέσιμο από την υπηρεσία εξυπηρέτησης πελατών	<b>uk</b>	Через сервісну службу
<b>he</b>	זמין דרך שירות הלקוחות	<b>uz</b>	sotishdan keyingi xizmat orqali olish mumkin

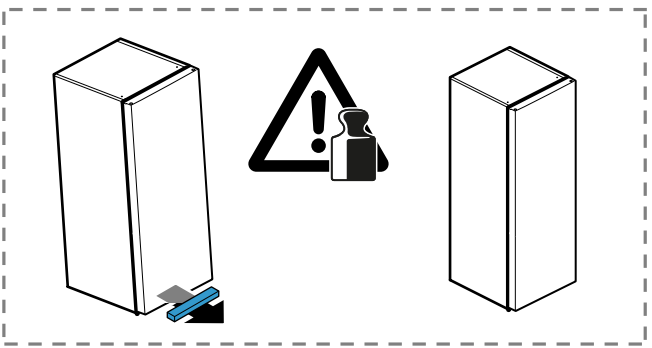
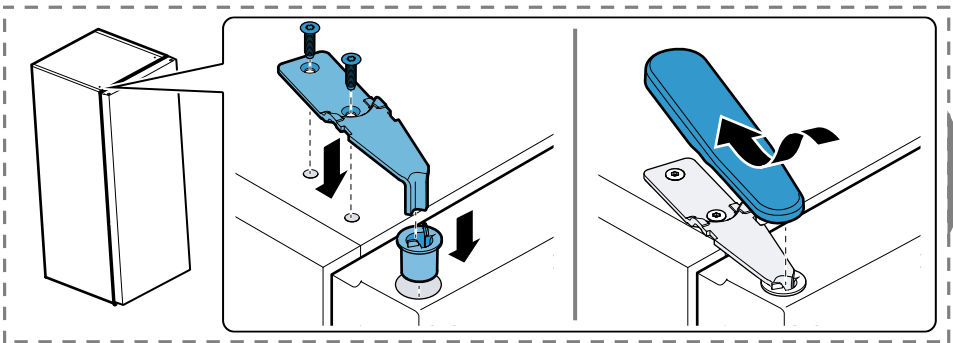
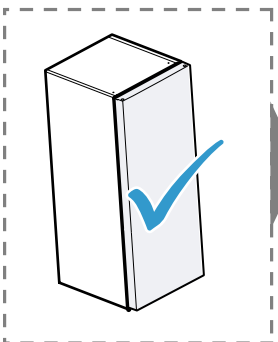




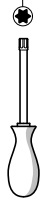


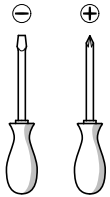
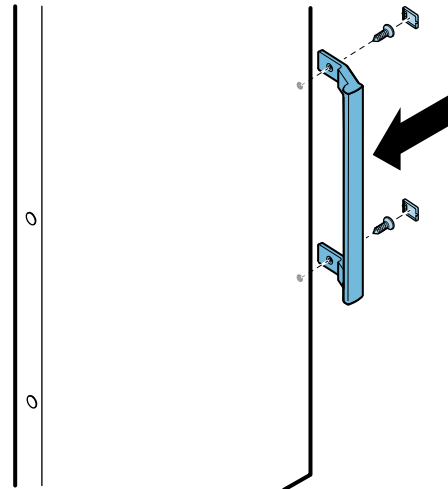
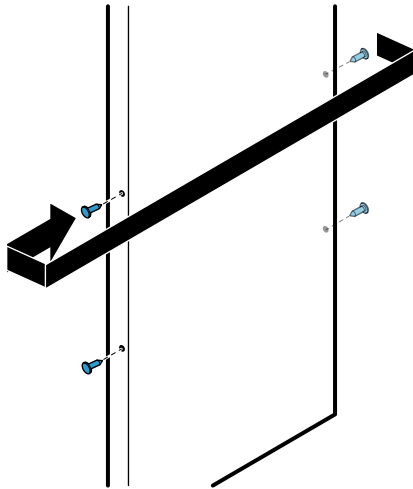
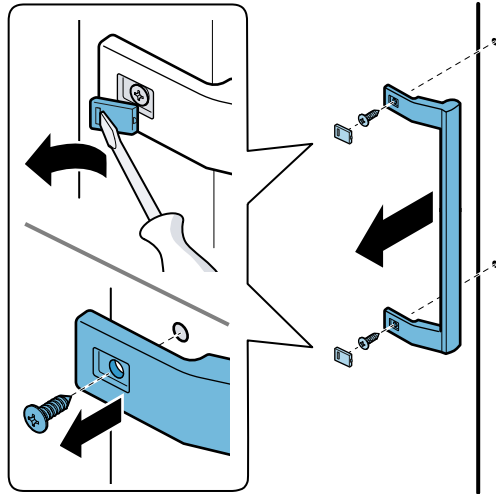
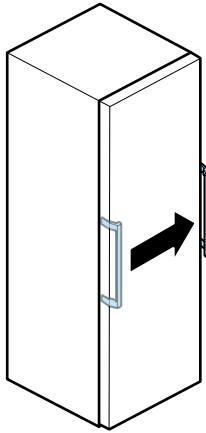
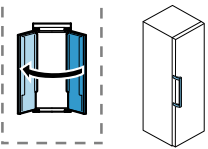


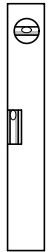
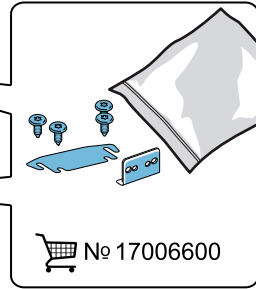
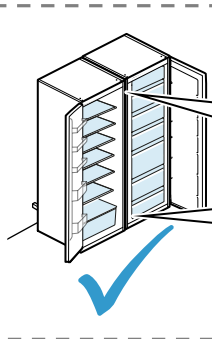
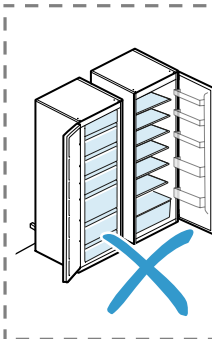
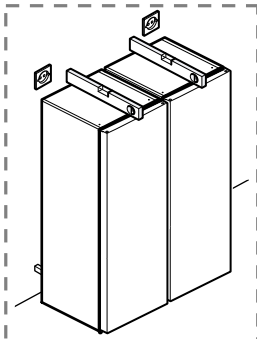
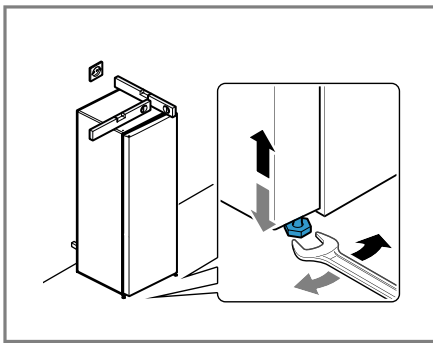
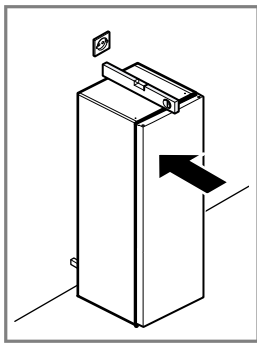




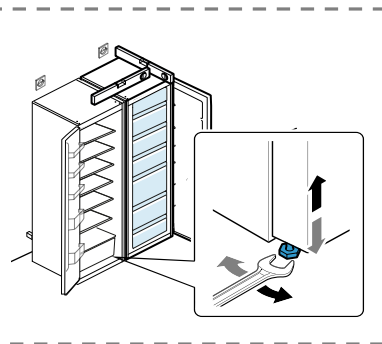
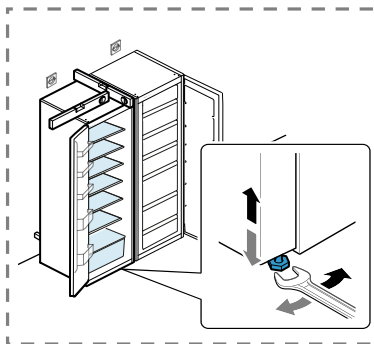
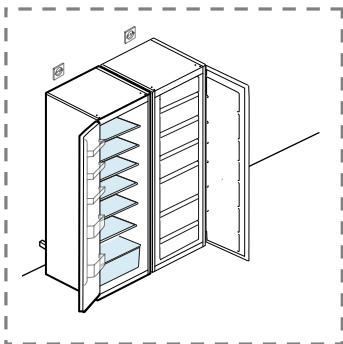
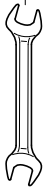
Torx  
T 20







SW22





A vertical line on the left side of the page serves as a margin. To its right, there are 20 horizontal lines spaced evenly down the page, creating a series of writing lines.

